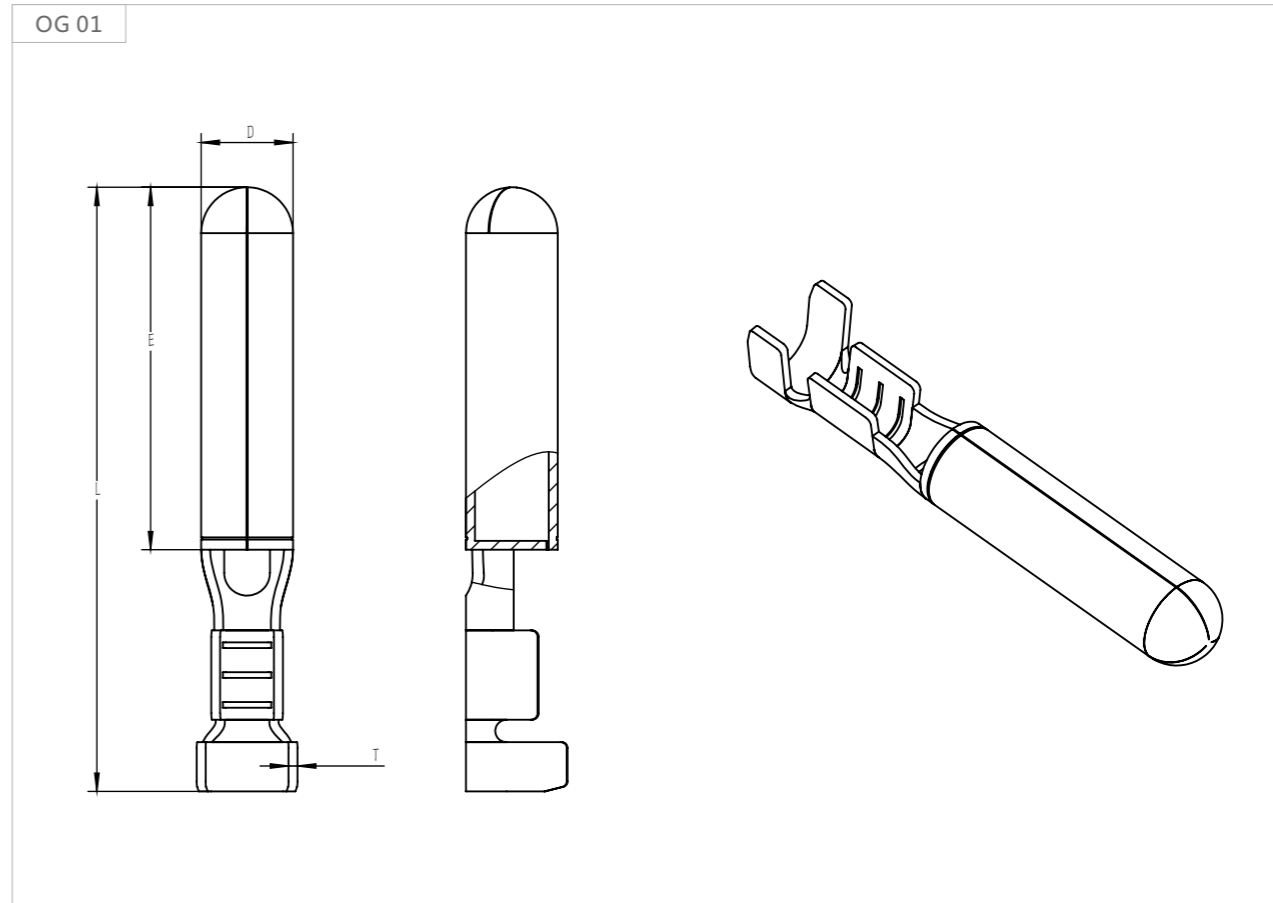
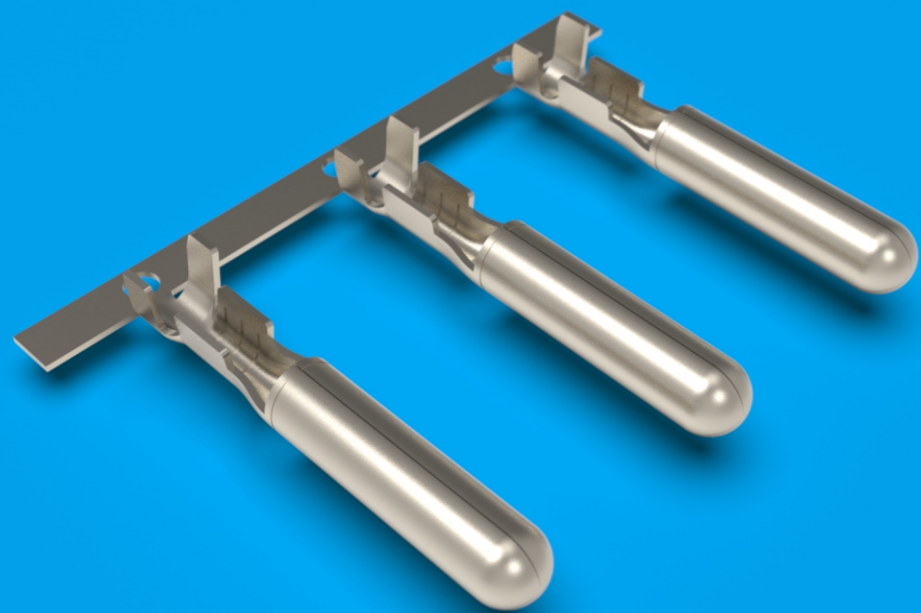


OG 型公端 (Φ1.5-Φ4.1双脚公端)



| 图号 Fig | 品名编号 Part NO. | 尺寸Dimension(mm) | | | | | 适用电线 WireRange (AWG#) | 材质 Material | 连接方式 Connection | 数量 Q'TY (PCS/R) | 备注 Remarks |
|-----------|-------------------|-----------------|------|-------|----|------|-----------------------------|----------------|--------------------|-----------------------|---------------|
| | | 母插 Tab | D | E | L | T | | | | | |
| OG01 | OG151712SJ-BHS-1 | Φ1.5 | 1.50 | 12.00 | 17 | 0.25 | 20-24 | H65铜 | 横带 | 7.5K | 21*6 |
| | OG1932014-BHS-1 | Φ1.93 | 1.93 | 14.00 | 20 | 0.25 | 20-24 | | | 12.5K | 21.5*6.2 |
| | OG235135SJ-BHS-1 | Φ2.35 | 2.35 | 13.50 | 21 | 0.30 | 18-22 | | | 5K | - |
| | OG2502315SJ-BS | Φ2.5 | 2.50 | 15.30 | 23 | 0.30 | 20-24 | | 直带 | 7.5K | 28*8.5 |
| | OG3027162SJ-BHS-1 | Φ3.0 | 3.00 | 16.20 | 27 | 0.30 | 16-20 | | | 5K | 31.5*11 |
| | OG4127162SJ-BHS | Φ4.0 | 4.10 | 16.20 | 27 | 0.40 | 16-20 | | | 4K | - |