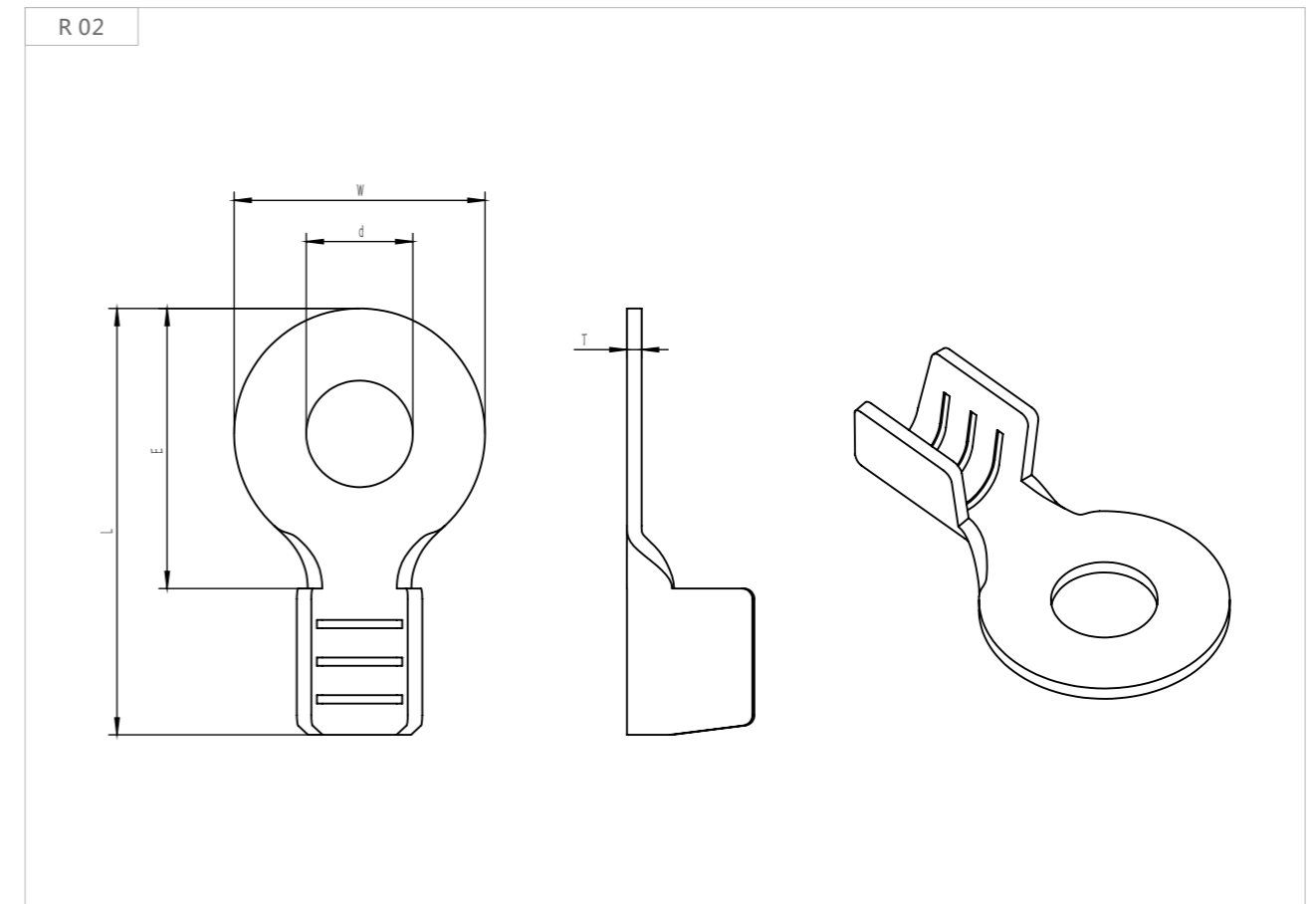
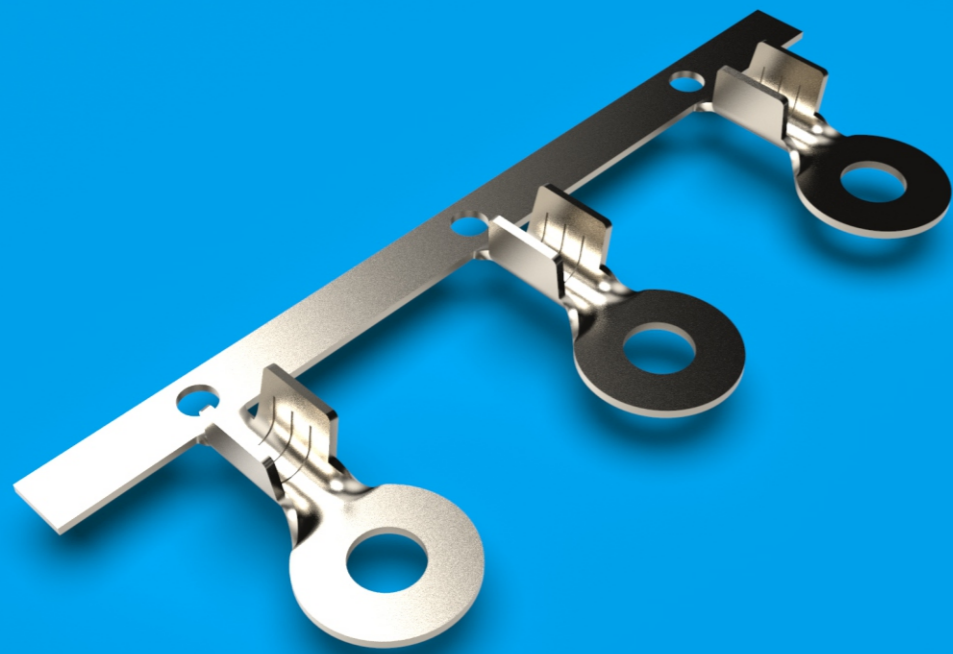


R 圆环端子 (单脚)



图号 Fig	品名编号 Part NO.	尺寸 Dimension(mm)					适用电线 WireRange (AWG#)	材质 Material	连接方式 Connection	数量 Q'TY (pcs/r)	备注 Remarks
		W	d	E	L	T					
R02	RD502005DJ-BHS	5	2	6.2	9.6	0.5	18-22	H65黄铜	横带	15K	14*7.5*3
	RD502505DJ-BHS		2.5								14*7.5*3
	RD503205DJ-BHS		3.2								14*7.5*3
	RD503505DJ-BHS		3.5								14*7.5*3
R02	RD523705DJ-BHS	5.2	3.7	7.9	11	0.5	22-24	H65黄铜	横带	10K	15.5*10
R02	RD654304DJ-BHS	6.5	4.3	7.9	13	0.4	16-20	H65黄铜	横带	10K	17*10
	RD654305DJ-BHS					0.5					
	RD654306DJ-BHS					0.6					
	RG654304DJ-BHS					0.4	14-16				
	RG654305DJ-BHS					0.5					
	RD654306DJ-BHS					0.6					
	RG65004-BHS-2					6.5	0				