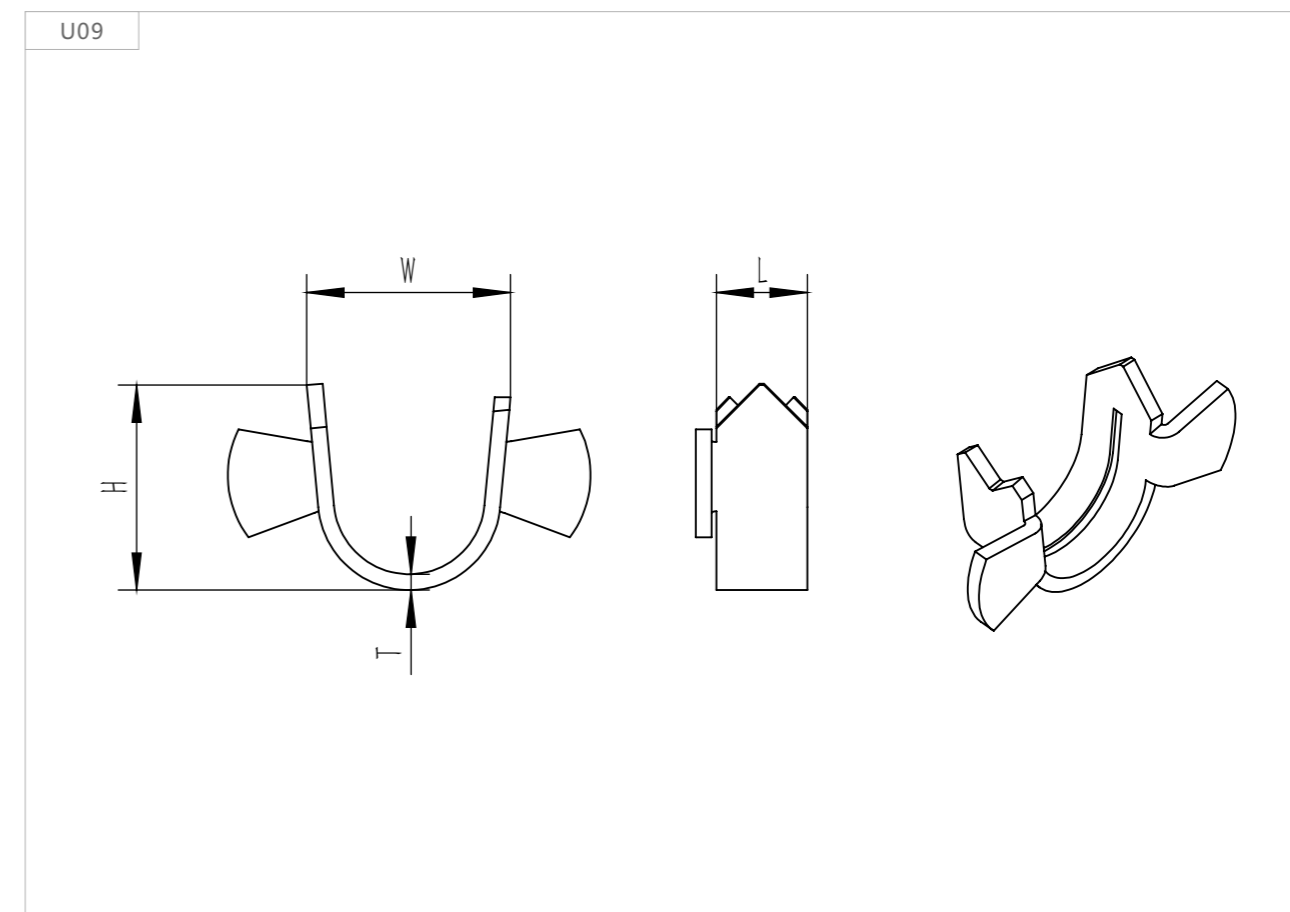
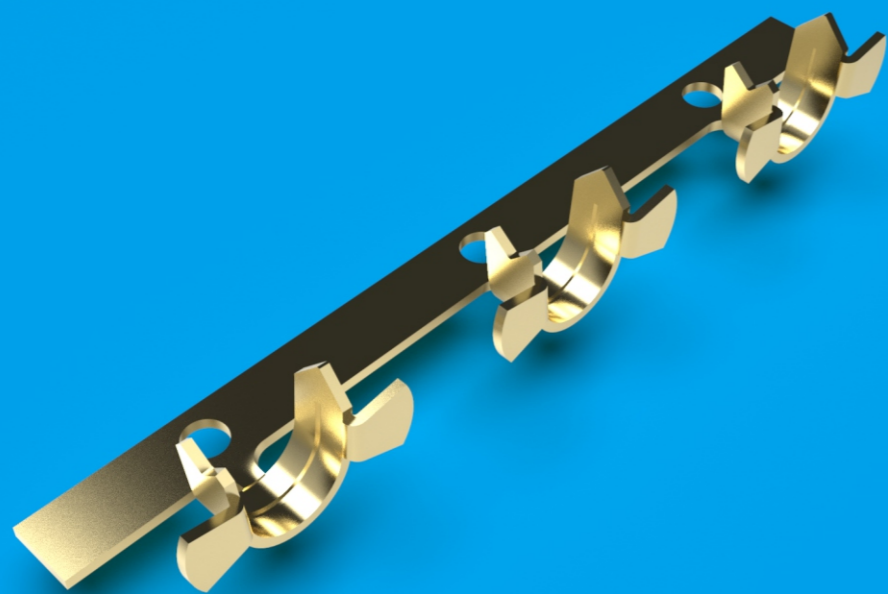


U型带耳端子



图号 Fig	品名编号 Part NO.	尺寸Dimension(mm)				适用电线 WireRange (AWG#)	材质 Material	连接方式 Connection	数量 Q'TY (KPCS/R)	备注 Remarks
		W	H	L	T					
U09	Uce20454204-BHS-0	4.5	4.2	2.8	0.4	φ3.2	H65铜	横带	10	8*11.5
	Uce204542041-BHS-0	4.5	4.2	2.8	0.4	φ3.2	H65铜	横带	10	9*11.5